



Catálogo de minicontroladores

Serie BL



SERIE BL

Minicontroladores

Tradicionalmente, la medición y control de procesos ha requerido de gran inversión en diseño, equipo, instrumentación, mantenimiento y capacitación. Con la introducción de la nueva serie BL de minicontroladores, **HANNA** instruments provee una solución para industrias que requieren de un monitoreo confiable y control eficiente, a un precio muy competitivo.

Los nuevos minicontroladores de la Serie BL son fáciles de usar, durables y proporcionan un monitoreo y control exacto del pH, ORP, TDS, CE y resistividad.

Cada minicontrolador mide 8 x 5 cm y pesa menos de 255 g. El tamaño compacto y su simplicidad de diseño permiten su fácil instalación e integración dentro de casi cualquier sistema existente.

Cada modelo es un controlador de un punto de ajuste, diseñado para controlar la operación de una bomba, válvula o dispositivo eléctrico para dosificación.

La acción de control de los minicontroladores se puede desactivar o ponerla en automático o manual, directamente desde su panel frontal.

El minicontrolador cuenta con un sistema de tiempo de "sobredosificación", el cual puede desactivar una válvula, bomba u otro dispositivo conectado, si ésta acción permanece por un tiempo mayor al seleccionado, que es ajustable entre 5 y 30 minutos.



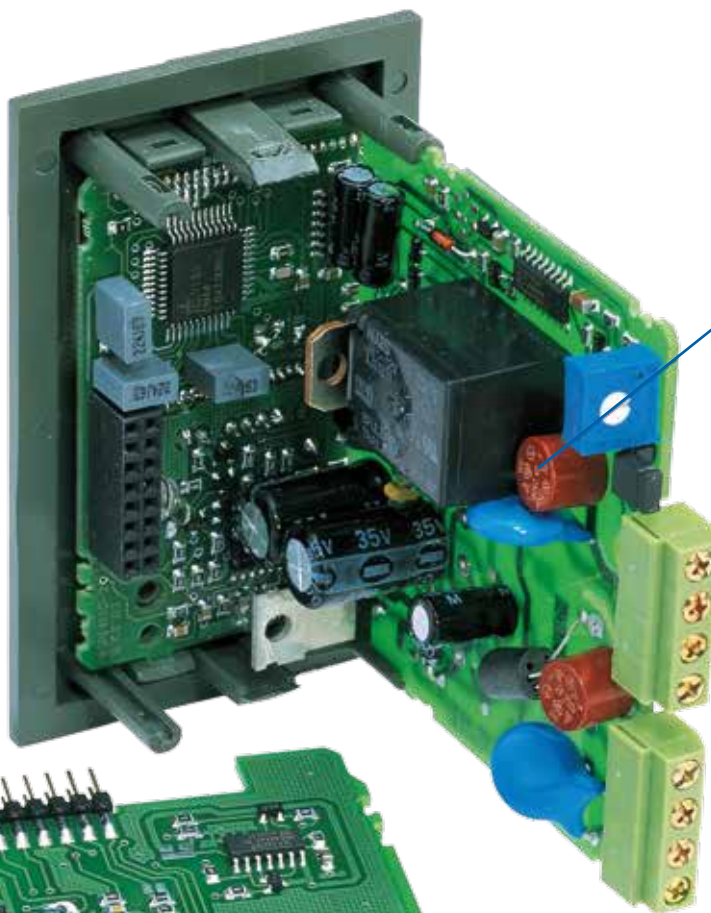
Los minicontroladores **HANNA** instruments son la solución perfecta para el análisis y control de agua.

Cualquier sistema puede ser medido las 24 horas del día, a un costo mínimo.



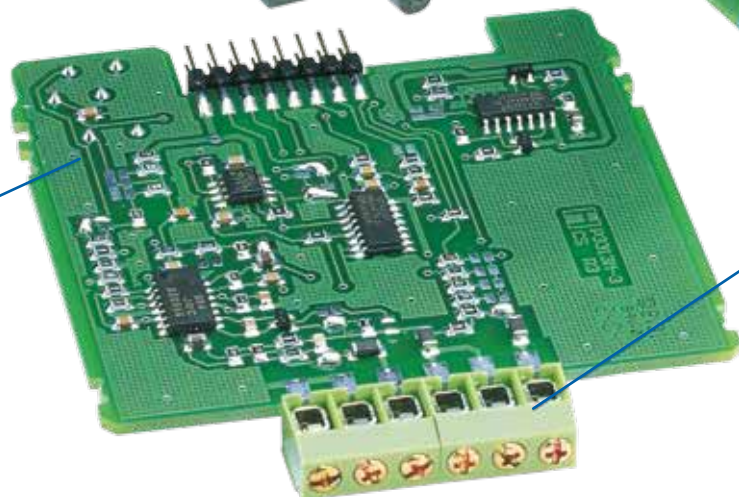
Características

- Nueva carcasa que retarda los efectos del fuego
- Pantalla de cristal líquido más grande
- Desactivación externa del controlador
- Desactivación de la acción de control seleccionable
- Conexión para *matching pin*
- Señal de salida de 4 - 20 mA



- Fusible de protección de 2 amperes

- Módulos retirables para fácil mantenimiento



- Terminal de conexiones rápidas

pH / ORP	Especificaciones	BL-981411-0 & BL 981411-1	BL-931700-0 & BL 931700-1	BL 982411-0 & BL 982411-1	BL 932700-0 & BL 932700-1	
	Intervalo	0.0 a 14.0 pH	0.00 a 14.00 pH	0.00 a 14.00 pH	0 a 1000 mV	±1000 mV
Resolución	0.1 pH	0.01 pH	0.01 pH	1 mV	1 mV	
Exactitud (@20°C/68°F)	±0.2 pH	±0.02 pH	±0.02 pH	±5 mV	±5 mV	
Desviación EMC Típica	±0.1 pH	±0.10 pH/±0.10 mA	±0.10 pH/±0.10 mA	±5 mV	±5 mV / ±0.10 mA	
Calibración	Manual, con potenciómetro CAL (cero)		Manual, con potenciómetro (cero & pendiente)	Manual, con potenciómetro CAL		
Contacto de Dosificación	Máximo 2A (protegido por fusible), 250 VCA, 30 VCD			Máximo 2A (protegido por fusible), 250 VCA, 30 VCD		
Selección de Dosificación	Ácida o Alcalina, seleccionable en la parte posterior del panel			Reducción u Oxidación, seleccionable en la parte posterior del panel		
Contacto Abierto	=Dosificación Ácida=Relevador ON si la medición > Punto de Ajuste			=Dosificación Reductora=Relevador ON si la medición > Punto de Ajuste		
Contacto Cerrado	=Dosificación Alcalina=Relevador ON si la medición < Punto de Ajuste			=Dosificación Oxidante=Relevador ON si la medición < Punto de Ajuste		
Punto de Ajuste	Ajustable, de 0 a 14 pH		-	Ajustable, de 0 a 1000 mV		
Salida a Registrador	-	4 a 20 mA, exactitud ±0.20 mA, 500 Ω carga máxima		-	4 a 20 mA, exactitud ±0.20 mA, 500 Ω cargamáxima	

CE	Especificaciones	BL 983313-0 & BL 983313-1	BL 983327-0 & BL 983327-1	BL 983320-0 & BL 983320-1	BL 983322-0 & BL 983322-1
	Intervalo	0 a 1999 µS/cm	0.00 a 10.00 mS/cm	0.00 a 10.00 mS/cm	0.0 a 199.9 µS/cm
Resolución	1 µS/cm	0.01 mS/cm	0.01 mS/cm	0.1 µS/cm	0.01 µS/cm
Exactitud (@20°C/68°F)	±2% escala completa	±2% escala completa	±2% escala completa	±2% escala completa	±2% escala completa
Desviación EMC Típica	±2% escala completa	±2% escala completa	±2% escala completa	±2% escala completa	±2% escala completa
Sonda	HI 7634-00 CE/TDS (opcional)		HI 7632-00 CE/TDS (opcional)	HI 7634-00 CE/TDS (opcional)	
Compensación de Temperatura	Automática de 5 a 50°C (41 a 122°F); β=2%/°C			Automática de 5 a 50°C (41 a 122°F); β=2%/°C	
Calibración	Manual, con potenciómetro CAL			Manual, con potenciómetro CAL	
Contacto de Dosificación	Máximo 2A (protegido por fusible), 250 VCA, 30 VCD			Máximo 2A (protegido por fusible), 250 VCA, 30 VCD	
	Contacto cerrado cuando la medición > Punto de Ajuste			Contacto cerrado cuando la medición > Punto de Ajuste	
Punto de Ajuste	Ajustable, de 0 a 1999 µS/cm		Ajustable, de 0 a 10 mS/cm	Ajustable, de 0 a 199.9 µS/cm	
Especificaciones para todos los modelos					
Tiempo de sobre dosificación	Ajustable, típicamente de 5 a 30 min. aprox.	Alimentación Eléctrica: Externa (protegido por fusible)		Dimensiones 79 x 49 x 95 mm (3.1 x 1.9 x 3.7")	
Consumo de Potencia	10 VA	BL XXXXXX-0 12 VCD			
Categoría de Instalación	II	BL XXXXXX-1 115/230 VCA (protegida por fusible); 50/60 Hz			

32 Modelos para medir conductividad, TDS, resistividad, pH y ORP

Minicontroladores de pH

La medición y control del pH en tratamiento de aguas y aplicaciones industriales, es esencial para mantener la calidad del agua y las buenas condiciones en la infraestructura (tuberías y equipo). En el caso de desechos industriales, la neutralización de desechos ácidos es vital para la seguridad del medio ambiente y para la salud pública. En aplicaciones industriales como acondicionamiento de agua para calderas, es necesario un pH más alto de 8.5 para prevenir incrustaciones y corrosión de componentes críticos. Mantener un pH de 7.2 es fundamental para una eficiente desinfección en piscinas y spas. La efectividad de los desinfectantes como el cloro, depende de un valor controlado del pH.

Minicontroladores de ORP

El ORP (Potencial de Oxido Reducción, por sus siglas en inglés) es el indicador más consistente de la efectividad de los desinfectantes en una piscina, spa o en el tratamiento de aguas. Conforme se agregan al agua desinfectantes oxidantes como el cloro, peróxido y ozono, el valor del ORP aumenta, proporcionando una clara indicación del poder desinfectante. Típicamente, un valor de ORP de 650 a 700 mV a un pH de 7.2, indica que el agua ha sido apropiadamente tratada, y que todo tipo de bacteria dañina ha sido eliminada en un tiempo menor a 1 segundo. El ORP también es esencial en procesos químicos donde se emplean agentes reductores y un valor negativo del ORP es un indicativo de una efectiva reducción química.

Minicontroladores de conductividad

En el agua, un aumento de la conductividad indica un aumento en la dureza, y una disminución de su pureza.

La medición y control de la conductividad es esencial en la reducción de la dureza del agua y el control de su calidad. Por ejemplo, el agua con un valor de conductividad en el intervalo de 0 - 140 μ S es considerada "muy suave", mientras que en el intervalo de 640 a 840 μ S, es considerada como agua "dura". Un aumento en la conductividad indica un aumento en la cantidad de sólidos disueltos (sales) presentes en el agua. La medición y control de la conductividad es esencial en aplicaciones industriales como en el agua de alimentación a calderas, activación de purgas en torres de enfriamiento, y en tratamiento de aguas en general, donde un valor alto de conductividad puede dar lugar a incrustaciones y corrosión de tuberías, así como a daños en componentes y equipo crítico*.

Minicontroladores de TDS

La medición de TDS es un indicador importante en la calidad del agua. Un incremento en la lectura de TDS indica un incremento en la cantidad de sales disueltas presentes en el agua. Los sólidos totales disueltos son una medida de la salinidad del agua, por lo que es necesario cuantificarlos para evaluar la calidad de los procesos de tratamiento, desalinización y purificación del agua, así como en equipos de intercambio iónico y suavizadores en general. La medición de TDS también es un indicador importante de la efectividad del tratamiento de aguas, ya que un incremento en los TDS indica un incremento en la dureza del agua, y una disminución en su pureza. Esto afectará la calidad del agua para consumo humano, agua de alimentación a calderas y aguas de enjuague. El monitoreo y control de TDS es crucial en la reducción de la dureza del agua para mantener su calidad y uso.



Minicontroladores de resistividad

La resistividad, medida en M Ω (Mega Ohms) es la manera óptima de medir la calidad del agua producida por sistemas de alta pureza como la osmosis inversa y equipos purificadores de agua. Conforme los sistemas de filtración van perdiendo eficiencia, el valor de la resistividad disminuye, indicando la necesidad de un mantenimiento y/o el reemplazo de filtros, membranas y/o componentes críticos*. Los sistemas de osmosis inversa y de purificación de agua que funcionan con eficiencia, producirán consistentemente un agua con valores de resistividad en el intervalo de 16 a 18 M Ω .

*Bombas, válvulas, elementos de transferencia de calor y empaques.

Especificaciones	BL 983317-0 & BL 983317-1		BL 983319-0 & BL 983319-1		BL 983318-0 & BL 983318-1		BL 983329-0 & BL 983329-1	
	Intervalo	0.00 a 10.00 mS/cm		0 a 1999 ppm		0.00 a 10.00 ppt		0 a 999 ppm
Resolución	0.01 mS/cm		1 ppm		0.01 ppt		1 ppm	
Exactitud (@20°C/68°F)	±2% escala completa		±2% escala completa		±2% escala completa		±2% escala completa	
Desviación EMC Típica	±2% escala completa		±2% escala completa		±2% escala completa		±2% escala completa	
Factor de Conversión TDS	-		0.65		0.5		0.5	
Sonda	HI 7632-00 CE/TDS (opcional)		HI 7634-00 CE/TDS (opcional)		HI 7632-00 CE/TDS (opcional)		HI 7634-00 CE/TDS (opcional)	
Compensación de Temperatura	Automática de 5 a 50°C (41 a 122°F); β =2%/°C		-		Automática de 5 a 50°C (41 a 122°F); β =2%/°C		-	
Calibración	Manual, por potenciómetro CAL		-		Manual, por potenciómetro CAL		-	
Contacto de Dosificación	Máximo 2A (protegido por fusible), 250 VCA, 30 VCD		-		Máximo 2A (protegido por fusible), 250 VCA, 30 VCD		-	
Punto de Ajuste	Ajustable, de 0 a 10 mS/cm		Ajustable, de 0 a 1999 ppm		Ajustable, de 0 a 10 ppt		Ajustable, de 0 a 999 ppm	

Especificaciones	BL 983315-0 & BL 983315-1		BL 983321-0 & BL 983321-1		BL 983324-0 & BL 983324-1		BL 983314-0 & BL 983314-1	
	Intervalo	0.0 a 199.9 ppm		0.00 a 19.99 ppm		0.0 a 49.9 ppm		0.00 a 19.90 M Ω /cm
Resolución	0.1 ppm		0.01 ppm		0.1 ppm		0.10 M Ω /cm	
Exactitud (@20°C/68°F)	±2% escala Completa		±2% escala Completa		±2% escala Completa		±2% escala Completa	
Desviación EMC Típica	±2% escala Completa		±2% escala Completa		±2% escala Completa		±2% escala Completa	
Factor de Conversión TDS	0.5		0.5		0.5		-	
Sonda	HI 7634-00 EC/TDS (opcional)		HI 7634-00 EC/TDS (opcional)		HI 7634-00 EC/TDS (opcional)		Sonda de resistividad HI 3314 (incluida)	
Compensación de Temperatura	Automática de 5 a 50°C (41 a 122°F); β =2%/°C		Automática de 5 a 50°C (41 a 122°F); β =2%/°C		Automática de 5 a 50°C (41 a 122°F); β =2%/°C		Automática y Lineal de 5 a 50°C (41 a 122°F)	
Coeficiente de Temperatura	-		-		-		β =2.5, 3.5 y 4.5%/°C-, seleccionable por el usuario	
Calibración	Manual, con potenciómetro CAL		Manual, con potenciómetro CAL		Manual, con potenciómetro CAL		Calibrado de Fábrica	
Contacto de Dosificación	Máximo 2A (protegido por fusible), 250 VCA, 30 VCD		-		Máximo 2A (protegido por fusible), 250 VCA, 30 VCD		-	
Punto de Ajuste	Ajustable, de 0 a 199.9 ppm		Ajustable, de 0 a 19.99 ppm		Ajustable, de 0 a 49.9 ppm		Ajustable, de 0 a 19.90 M Ω /cm	

CE / TDS

TDS / Resistividad

Soluciones



Soluciones de pH

Código	Valor de pH a 25°C	Tamaño
HI 7004L	4.01	500 mL
HI 7004/1L	4.01	1 L
HI 7004/1G	4.01	1 Galón
HI 7007L	7.01	500 mL
HI 7007/1L	7.01	1 L
HI 7007/1G	7.01	1 Galón
HI 7010L	10.01	500 mL
HI 7010/1L	10.01	1 L
HI 7010/1G	10.01	1 Galón

Soluciones Técnicas de pH

Código	Descripción	Tamaño
HI 5001	pH 1.00 a 25°C	500 mL
HI 5002	pH 2.00 a 25°C	500 mL
HI 5005	pH 5.00 a 25°C	500 mL
HI 5006	pH 6.00 a 25°C	500 mL
HI 5008	pH 8.00 a 25°C	500 mL
HI 5009	pH 9.00 a 25°C	500 mL
HI 5011	pH 11.00 a 25°C	500 mL
HI 5012	pH 12.00 a 25°C	500 mL
HI 5013	pH 13.00 a 25°C	500 mL

Soluciones de ORP

Código	Descripción	Tamaño
HI 7020L	Solución de Prueba 200-275 mV	500 mL
HI 7021L	Solución de Prueba 240 mV	500 mL
HI 7022L	Solución de Prueba 470 mV	500 mL

Soluciones de acondicionamiento y almacenamiento.

Las soluciones de almacenamiento de Hanna Instruments están preparadas con Cloruro de Potasio y Ftalato Ácido de Potasio de alta pureza, por titulación con el NIST2201 estandarizado con una solución de Hidróxido de Sodio.

Para agilizar las mediciones, se pueden acondicionar los electrodos de ORP utilizando soluciones Hanna.

Código	Descripción	Tamaño
HI 70300L	Solución de Almacenamiento	500 mL
HI 7091L	Solución de Reducción	500 mL
HI 7092L	Solución de Oxidación	500 mL

Soluciones de Conductividad

Código	Valor de Conductividad a 25°C	Tamaño
HI 7030L	12880 µS/cm	500 mL
HI 7031M	1413 µS/cm	230 mL
HI 7033L	84 µS/cm	500 mL
HI 7039L	5000 µS/cm	500 mL

Soluciones de Sólidos Totales Disueltos (TDS)

Hanna Instruments es uno de los pocos fabricantes que ofrecen soluciones preformuladas de Sólidos Totales Disueltos para calibración en laboratorio y en campo. Cada solución está preparada con Cloruro de Potasio estandarizado de alta pureza, usando un medidor precalibrado con NIST999 KCl.

Código	Valor de Conductividad a 25°C	Tamaño
HI 7032L	1382 ppm (mg/L)	500 mL
HI 7036L	12.41 ppt (g/L)	500 mL

Soluciones de Limpieza para Electrodo

Limpie la unión de los electrodos una vez al día ó por lo menos una vez a la semana para prevenir que se obstruya la unión y mantener la exactitud.

Código	Descripción	Tamaño
HI 7061L	Solución de Limpieza para Usos Generales	500 mL
HI 7074L	Solución de Limpieza Sustancias Inorgánicas	500 mL



Soluciones fabricadas para su aplicación

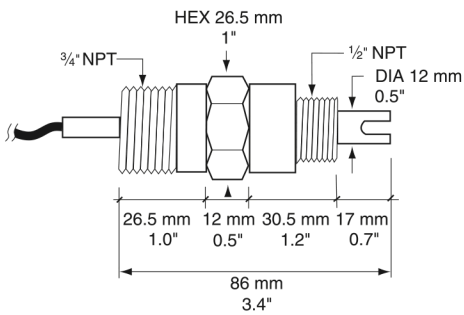
Es difícil exagerar la importancia de las soluciones estándar y soluciones de mantenimiento, por ejemplo, equipo costoso es frecuentemente utilizado por debajo de su eficiencia debido a la falta de un adecuado mantenimiento y calibración de sus sensores. Con las soluciones Hanna Instruments, esto ya no es un problema. Todas las soluciones son preparadas con químicos de la más alta calidad, y cuidadosamente cuantificados, siguiendo las Normas Internacionales de Prácticas de Laboratorio más estrictas. Debido al alto volumen de soluciones producido, la cantidad de químicos usado proporciona una resolución mucho más alta que si se prepararan pequeños volúmenes por un técnico laboratorista.

Las soluciones de Hanna Instruments proporcionan al usuario la ventaja de poder realizar calibraciones exactas a un costo mínimo.

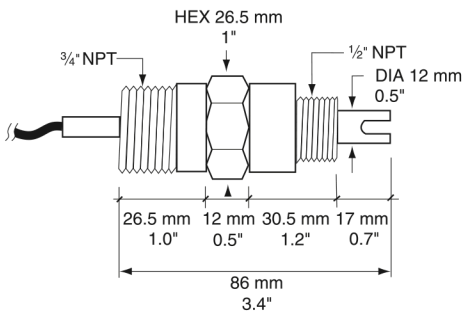
Electrodos



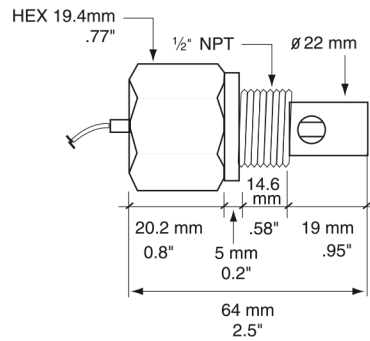
Dimensiones HI1001



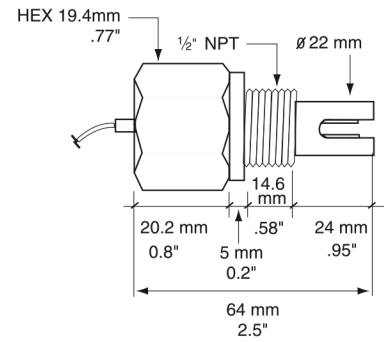
Dimensiones HI2001



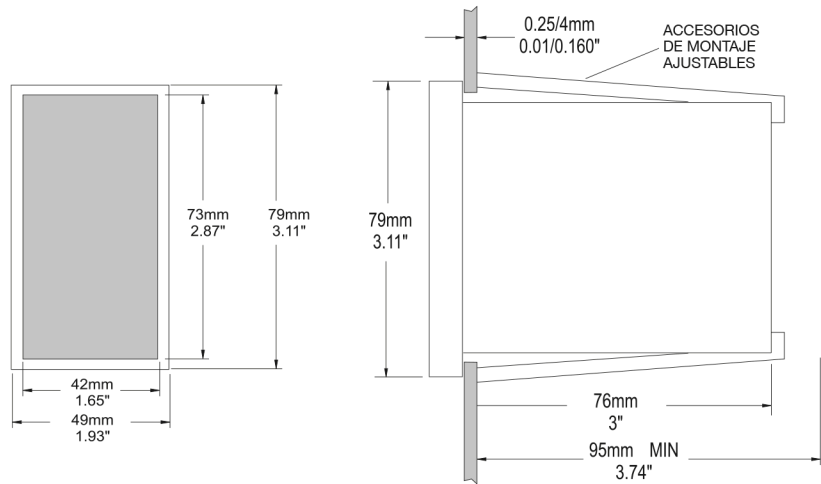
Dimensiones HI3314



Dimensiones HI7632 y HI7634



Dimensiones de los minicontroladores serie BL





DISTRIBUIDOR DE INSTRUMENTOS EN LA MARCA HANNA

Nuestro equipo:

1. Área de asesoramiento virtual: siempre orientando para que opten por el instrumento mas adecuado.
2. Área de ventas: se encargara de ejecutar tu solicitud.
3. Área de logistica: organizan tu pedido para hacértelo llegar a la brevedad posible.
4. Área de Courier: llevaran tu pedido hasta el punto destino que indiquen el cliente.
5. Área de soporte: evaluará cualquier aspecto técnico con cualquier instrumento dentro de garantía.
6. Área de finanzas y contabilidad: se encargara de ver temas administrativos con referencias a pagos o transferencias realizadas.

Solicitar cotización:

- vía correo: ventas@comerciogc.com
- vía WhatsApp: 936592068



"Servicio y calidad marcan la diferencia"